

## Ravintolalaitteet

### 900XP Rasvakeitin 2 x 15 L, 800 mm

KAPPALE # \_\_\_\_\_

MALLI # \_\_\_\_\_

NIMI # \_\_\_\_\_

SIS # \_\_\_\_\_

AIA # \_\_\_\_\_



391088 (E9FREH2GF0)

RASVAKEITIN 2X15 L, 800  
MM

### Lyhyt spesifikaatio

#### Kapp. Nro.

Rasvakeitin V:n muotoisella altaalla on erinomainen keittiöille jotka haluavat monipuolista, tehokasta rasvakeitintä ja helppoa puhdistettavuutta. Rasvakeitin on varustettu tehokkailla ulkopuolisilla infrapunavastuksilla, joiden ansiosta öljy säilyy pidempään (verrattuna elementteihin jotka ovat altaan sisällä).

Edistyksellisen teknologian ja korkean suorituskyvyn ansiosta 900 XP laitesarja soveltuu erinomaisesti ravintoloille sekä isommille laitoskeittiöille, jotka tarvitsevat tehokkuutta ja korkeaa tuottavuutta.

Sarjan laitteet ovat 930 mm syviä ja leveysvaihtoehtoina on 400 mm, 800 mm tai 1200 mm. Sarjassa on paljon energiatehokkuuteen ja ympäristöystävällisyyteen liittyviä ratkaisuja ja kaikki laitteet ovat valmistettu laadukkaasta ruostumattomasta teräksestä.

### Ominaisuudet

- Syvävedetyt V-muotoiset altaat.
- Altaan sisäpuolen saumattomasti laserhitsattu rakenne varmistaa helpon puhdistamisen.
- Ulkoiset infrapunälämpövastukset tekevät sisäaltaan puhdistamisesta helppoa.
- Öljyn lämpötilan termostaattisäätö maks. 185 C°.
- Kaikissa yksiköissä on vakiovarusteena ylikuumenemissuojatermostaatti.
- Öljy tyhjentyy hanan kautta altaan alle sijaitsevaan tyhjennyssäiliöön.
- Kaikki pääkomponentit sijaitsevat laitteen edessä ja ovat helposti huollettavissa.
- Käytösäätimet ovat suunniteltu tiiviiksi estäen veden pääsyn laitteeseen.
- Jalustaan kuuluu vakiona neljä RST säätöjalkaa.  
Lisävarusteena saatavissa jalkojen ympärille laitettavat ruostumatonta terästä olevat potkupellit.
- Toimitukseen kuuluu vakiona 2 koria ja 1 kaapin oikean- ja vasemmanpuoleinen ovi.
- Valinnainen kannettava öljynlaadun valvontalaite (koodi 9B8081) tehokkaaseen öljynhallintaan.

### Rakenne

- Syvyys (93 cm) takaa suuremman työskentelytilan.
- Ulkopaneelit ruostumatonta terästä ja Scotch Brite -viimeistelyllä.
- Laitteet ovat valmistettu laserleikkaamalla, jolloin saumakohdat ovat yhtenäisiä, eikä likataskuja pääse muodostumaan. Puhtaanapito on helppoa.
- Suojaluokka IPX5

### Vastuullisuus

- Sveitsin energiatehokkuusasetuksen (730.02) mukainen malli.



HYVÄKSYNTÄ: \_\_\_\_\_

**Sisältyvät varusteet**

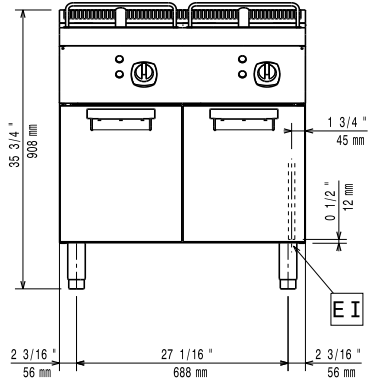
- 2 kpl Ovi avojalustaan PNC 206350
- 2 kpl Kori 14 ja 15 L rasvakeittimiin jalustalla PNC 921691

**Lisävarusteet**

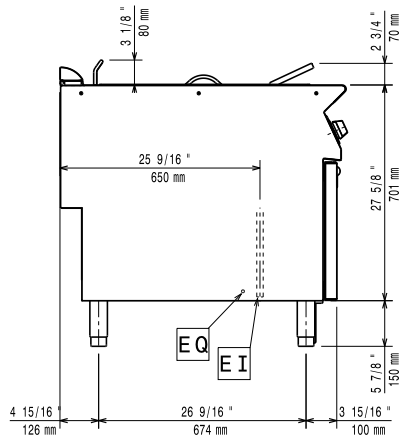
- Liitossarja PNC 206086
- Pyöräsarja, 4 pyörää, joista kaksi kääntyvää jarruilla, pyörät ja jalustan tuki tulee molemmat asentaa PNC 206135
- Jalkasarja laipalla PNC 206136
- Potkupelti 800mm, valuasennus PNC 206148
- Potkupelti 1000mm, eteen, valuasennus PNC 206150
- Potkupelti 1200mm, valuasennus PNC 206151
- Potkupelti 1600mm, valuasennus PNC 206152
- POTKUPELTI SIVULLE,2 KPL, VALUAS. PNC 206157
- Potkulista 800 mm PNC 206176
- Potkulista 1000 mm PNC 206177
- Potkulista 1200 mm PNC 206178
- Potkulista 1600 mm PNC 206179
- Sivupotkulistat, 2 kpl PNC 206180
- Paneeli huoltokanavaan, 2 kpl, yksittäisasennus PNC 206181
- Paneeli huoltokanavaan, 2 kpl, asennus seläkkäin PNC 206202
- Jalkasarja, 4 kpl, valuasennus PNC 206210
- Sakka-astia 15 L rasvakeittimet PNC 206235
- Öljyn poistoputki 15 L rasvakeittimeen PNC 206301
- Tuuletuskanavan korotusritilä, 800mm PNC 206304
- takakaide 800 mm PNC 206308
- takakaide 1200 mm PNC 206309
- Ovi avojalustaan PNC 206350
- Jalustan tuki jaloille tai pyörille - 800mm (700/900) PNC 206367
- Jalustan tuki jaloille tai pyörille - 1200mm (700/900) PNC 206368
- Jalustan tuki jaloille tai pyörille - 1600mm (700/900) PNC 206369
- Jalustan tuki jaloille tai pyörille - 2000mm (700/900) PNC 206370
- Takapaneeli - 800mm (700/900) PNC 206374
- Takapaneeli - 1000mm (700/900) PNC 206375
- Takapaneeli - 1200mm (700/900) PNC 206376
- Ilma-aukon verkkoritilä 400mm 700/900XP PNC 206400
- 2 kpl sivupeitelevyt 700x900 mm PNC 216134
- Kori 14 ja 15 L rasvakeittimiin jalustalla PNC 921691
- 2 kpl 1/2 koreja 14 ja 15 L rasvakeittimiin PNC 921692

- Suodatin rasvakeittimen öljynkeräyssäiliöön 7, 14 ja 15 L rasvakeittimiin jalustalla PNC 921693
- Tanko 15 L rasvakeittimien poistoputken avaamiseen PNC 921695
- 15 L rasvakeittimen suoja jauhoisille tuotteille PNC 921696

Edestä

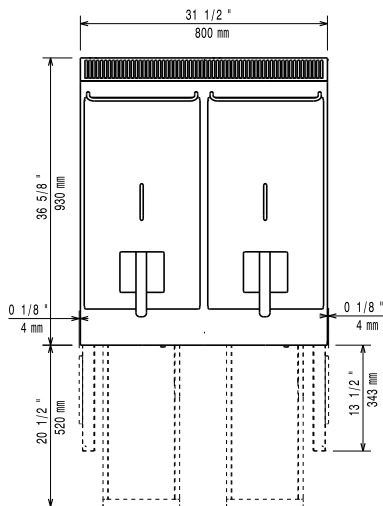


Sivulta



EI = Sähköliitäntä  
 EQ = Ekvipotentiali ruuvi

Päältä


**Sähkö**

Jännite:	380-400 V/3N ph/50-60 Hz
Kokonaisteho:	20 kW

**Avaintieto**

Altaan hyötytilavuus (leveys):	240 mm
Altaan hyötytilavuus (korkeus):	505 mm
Altaan hyötytilavuus (syvyys):	380 mm
Altaan tilavuus:	13 lt MIN; 15 lt MAX
Termostaatin säätöalue:	105 °C MIN; 185 °C MAX
Ulkomitat, leveys:	800 mm
Ulkomitat, syvyys:	930 mm
Ulkomitat, korkeus:	850 mm
Nettopaino:	86 kg
Sertifiointi ryhmä	EFE92M15